

**Lavado de vajilla**  
**Lavavajillas bajo mostrador con boiler**  
**atmosférico,descalcificador,DIN 10512 y**  
**A0 60, trifásica**

ARTÍCULO # \_\_\_\_\_

MODELO # \_\_\_\_\_

NOMBRE # \_\_\_\_\_

SIS # \_\_\_\_\_

AIA # \_\_\_\_\_



**502724 (EUCA060WS)**

Lavavajillas bajo mostrador con boiler atmosférico, doble pared, descalcificador continuo, bomba de descarga y dosificadores de detergente y abrillantador integrados, cumple con las normas DIN 10512 y EN 15883-1 alcanzando el nivel de desinfección A0 60, trifásica, 40B/H o 480D/H

estará equipada con cable eléctrico.

## Descripción

### Artículo No. \_\_\_\_\_

La unidad será de tipo lavavajillas Electrolux green&clean bajo mostrador con aclarado de agua caliente, con medidas de cestos de 500 x 500mm, diseñada para equipos de gran desinfección. Las características eléctricas deben ser 400 voltios, trifásica, 50 Hz, convertible in situ a monofásica. La unidad cumple con la norma DIN 10512 y alcanza el nivel de desinfección A0 60 según la norma EN 15883-1. El rendimiento del lavado está garantizado por una potente bomba de lavado, cuba de lavado de gran capacidad y brazos aspersores giratorios superior e inferior. Bomba de lavado de inicio suave para evitar la rotura accidental de la vajilla de cristal. Temperatura y presión de aclarado de 90°C garantizadas por el boiler atmosférico incorporado y la bomba de refuerzo de aclarado incorporada. Tres ciclos automáticos para diferentes tipos de vajillas. Descalcificador continuo (CWS, continuous water softener) que garantiza la regeneración total y automática del agua de aclarado sin caída de presión. Puerta contrapesada con aislamiento de doble pared. Armario con doble pared. Cuba de lavado prensada con aristas redondeadas. Estructura de acero inoxidable 304 AISI que incluye puerta, paneles externos, bastidor, cuba de lavado, filtros de cuba, brazos de lavado y de aclarado. La unidad incluirá bomba de descarga, bombas dosificadoras de detergente y abrillantador, y

**Aprobación:** \_\_\_\_\_

## Características técnicas

- Característica "Arranque suave" incorporada, ofrece una protección adicional para los artículos más delicados.
- Sistema de lavado dotado de brazos de lavado giratorios, bomba de lavado altamente potenciada y gran capacidad del boiler para un lavado profesional.
- Una pausa de 4 segundos (variable) después del lavado y antes del aclarado asegura que no caigan gotas de agua sucia sobre los artículos limpios al final del ciclo de aclarado.
- Ciclo completo de auto-limpieza que evita el riesgo de proliferación bacteriana.
- Panel de control simple con display digital que permite personalizar in situ los tiempos y temperaturas de los ciclos de lavado y aclarado así como, dosificar la cantidad de abrillantador y detergente dependiendo de las necesidades del cliente.
- Accesibilidad para el servicio desde el frontal.
- Protección contra el agua IPX 4.
- Las temperaturas mostradas en el display mantienen informado al operador del estatus de las temperaturas.
- Control electrónico actualizable en todo momento, con programación integrada, autodiagnosis para el servicio y autolimpieza interior automática.
- El control de la temperatura del agua garantiza que las temperaturas son las requeridas tanto para el lavado como para el aclarado final.
- Doble pared aislada que asegura un bajo nivel de ruido y una reducción en la pérdida de calor desde el interior de la máquina.
- La alta eficiencia del air gap (clase A) en el circuito interno del agua, evita que el agua retorne a la red si la presión baja de repente.
- Bajo nivel de ruido.
- Brazos de lavado inclinados para evitar que las gotas del agua de lavado con detergente caigan sobre los artículos limpios durante la fase de aclarado, garantizando un resultado ideal.
- Puerta contrabalanceada de doble pared con tirador en acero inoxidable.
- Dispensador de detergente y abrillantador integrado con inicio automático y ciclo continuo de carga para unos resultados perfectos minimizando la necesidad de mantenimiento y servicio.
- Sistema efectivo de aclarado que utiliza sólo 7,5 litros de agua limpia caliente por cesto, proporcionando una perfecta sanitización.
- El Descalcificador continuo de agua (CWS) asegura una regeneración completa y continua del agua de aclarado sin caída de presión.
- Presión y temperatura del agua constante a 90°C durante el ciclo de aclarado independientemente de la presión del agua de entrada de la red.
- Boiler atmosférico que aumenta la temperatura de entrada del agua a 50°C para conseguir un mínimo de 90°C durante el ciclo de aclarado, garantizando la sanitización. No requiere de bomba externa.
- Diseñado para una desinfección de los artículos a lavar cumpliendo con los requisitos de hospitales, garantizando una temperatura de 90 °C durante 30 segundo en la fase de aclarado.
- Carga frontal de la sal de regeneración: 2 contenedores en resina que funcionan de forma alterna sin parar el lavado.

- Conexión eléctrica monofásica o trifásica, convertible in situ.
- Capacidad de lavado de 12 cestos o 216 platos a la hora

## Construcción

- Superficies lisas para facilitar la limpieza.
- Boiler en acero inoxidable 304 con soldadura de alta protección que incrementa la resistencia contra la corrosión.
- Manguera de suministro del agua en PVC con conexiones de metal resistente a la alta presión del agua.
- Parte trasera totalmente cerrada con un panel de cobertura.
- Elemento de protección contra el fuego y por falta de agua.
- Los brazos de lavado y aclarado se pueden quitar para su limpieza sin necesidad de herramientas.
- La descarga del boiler facilita la evacuación del agua para su vaciado durante largos periodos de inactividad, asegurando un alto nivel de higiene.
- Bomba de descarga integrada que controla el nivel de agua en la cuba de lavado.
- Cuba de gran dimensión embutida con ángulos redondeados, no tiene tuberías internas para evitar la acumulación de suciedad.
- Brazos de lavado y aclarado en acero inoxidable giratorios tanto en la parte superior como en la inferior.
- Gran filtro recolector de residuos para mantener el agua de lavado limpia durante más tiempo obteniendo mejores resultados de lavado.
- Panel frontal, puerta, cuba de lavado, filtros de cuba y brazos de lavado y de aclarado de acero inoxidable AISI 304 anticorrosivo de gran resistencia.

## Sostenibilidad



- Se le puede implementar el sistema HACCP y el dispositivo de optimización del consumo energético (KillerWatt).
- Unidad con bomba de drenaje, abrillantador y dispensador de detergente.

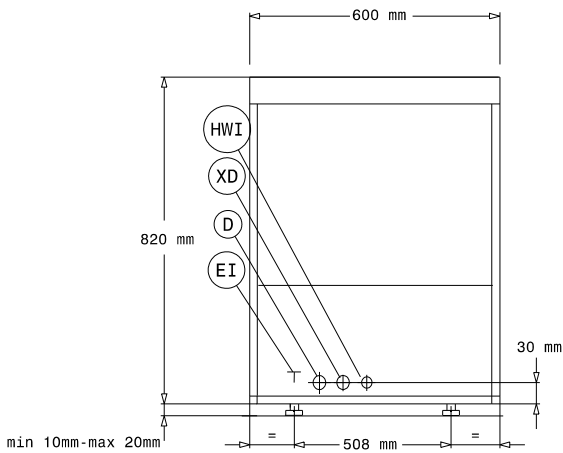
**accesorios incluidos**

- 2 de Contenedor amarillo para cubiertos PNC 864242
- 1 de Cesto para 12 platos hondos o 12 boles PNC 867000
- 1 de Cesto para 48 tazas pequeñas o 24 grandes PNC 867007

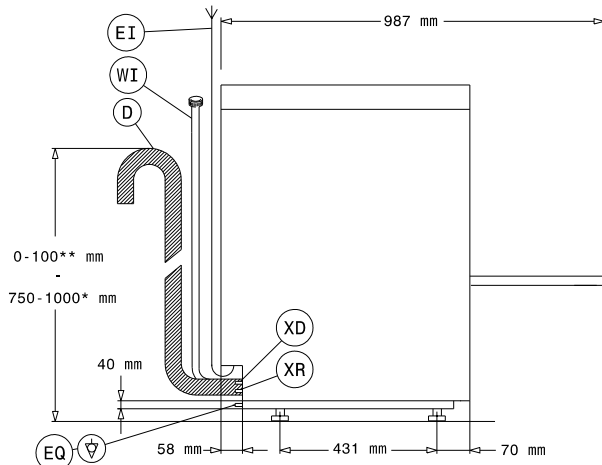
**accesorios opcionales**

- Soporte para lavavajillas PNC 860418
- Kit sonda de nivel de detergente externo PNC 864004
- Kit sonda de nivel de abrillantador externo PNC 864005
- Kit de 4 ruedas giratorias para lavavajillas bajomostrador doble aislamiento PNC 864008
- KIT 4 PATAS BRIDAD (MARINE) PARA LAVAVAJ. BAJOMOSTRADOR PNC 864009
- Kit manguera de entrada en acero inox PNC 864016
- Kit para medir la dureza total/parcial del agua PNC 864050
- Kit dispensador de detergente PNC 864218
- Contenedor amarillo para cubiertos PNC 864242
- Filtro BRITA para una desmineralización total PNC 864367
- Reductor de presión para lavavajillas de una cuba. PNC 864461
- Medio cesto universal PNC 864527
- Medio cesto universal para platos PNC 864528
- Medio cesto universal para vasos PNC 864529
- 4 contenedores para cubiertos PNC 865574
- Cesto para 18 platos de 240 ó 27 de 150 PNC 867002
- Cesto para 5 bandejas 530x325mm - rojo, para lavavajillas bajomostrador (top), lavautensilios, capota y cesto arrastrado PNC 867006
- Cesto para 48 tazas pequeñas o 24 grandes PNC 867007
- Cesto varilla para 12 platos pizza diam. hasta 320 mm. PNC 867014
- Rejilla cubrecestos para artículos pequeños/ligeros PNC 867016
- Cesto para 16 vasos (h=70mm) PNC 867023
- Cesto multiuso (500x500x190mm) PNC 867024

Alzado

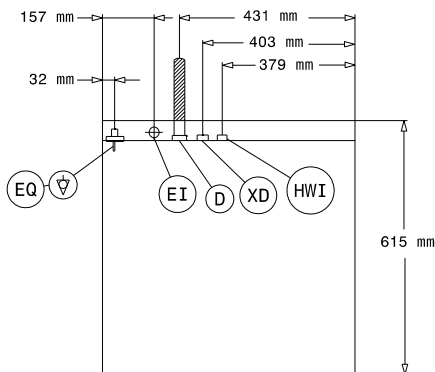


Lateral



- D = Desagüe
- EI = Conexión eléctrica (energía)
- EO = Salida de electricidad
- HWI = Entrada de agua caliente
- XD = Conexión de detergente
- XR = Conexión de abrillantador

Planta



### Eléctrico

<b>Suministro de voltaje</b>	
502724 (EUCA060WS)	400 V/3N ph/50 Hz
<b>Convertible a:</b>	230V 3~; 230V 1N~
<b>Potencia instalada por defecto*</b>	6.85 kW
<b>Elementos de calentamiento boiler:</b>	6 kW
<b>Resistencias de la cuba</b>	2 kW
<b>Dimensiones bomba de lavado:</b>	0.736 kW

### Agua

<b>Presión bar min/max::</b>	0.5-7 bar
<b>Temperatura del agua de entrada**:</b>	50 °C
<b>Tamaño de la línea de desagüe:</b>	20.5mm
<b>Presión del suministro de entrada de agua</b>	7 - 102 psi (0.5 - 7 bar)
<b>Capacidad del cuba del ciclo de lavado</b>	23
<b>Consumo de agua por ciclo</b>	3
<b>Capacidad del boiler (lt)</b>	12

### Info

<b>Cestos/hora:</b>	40 / 0 /
<b>Duración ciclos (seg)</b>	90/120/240 / /
<b>Platos/hora:</b>	480 / 0 /
<b>Temperatura de lavado</b>	71-77°C
<b>Dimensión interior - ancho</b>	500 mm
<b>Dimensión interior - fondo</b>	500 mm
<b>Dimensión interior - alto</b>	335 mm
<b>Temperatura de aclarado:</b>	90 °C
<b>Dimensiones externas, ancho</b>	600 mm
<b>Dimensiones externas, fondo</b>	615 mm
<b>Dimensiones externas, alto</b>	820 mm
<b>Tamaño del paquete (LxPxX):</b>	600x612x850 mm

### Sostenibilidad

<b>Nivel de ruido</b>	61 dBA
-----------------------	--------